

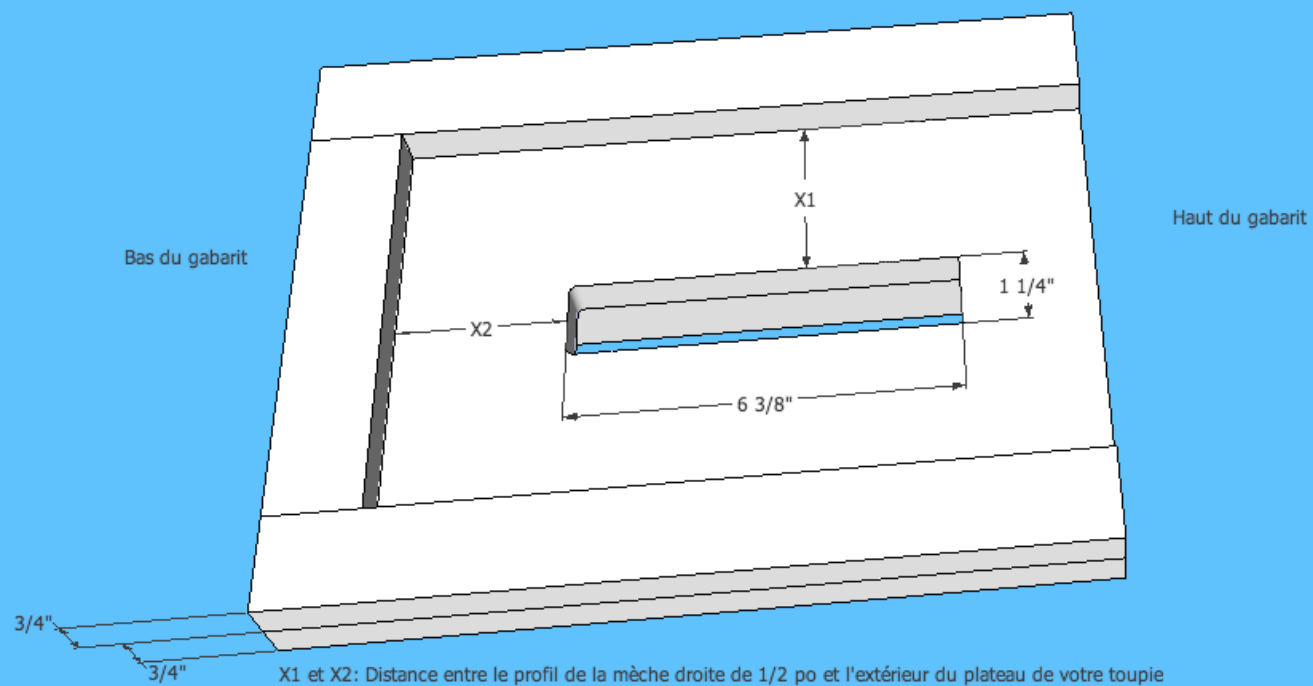


Gabarits pour table de nuit

Par Jérôme Gauthier

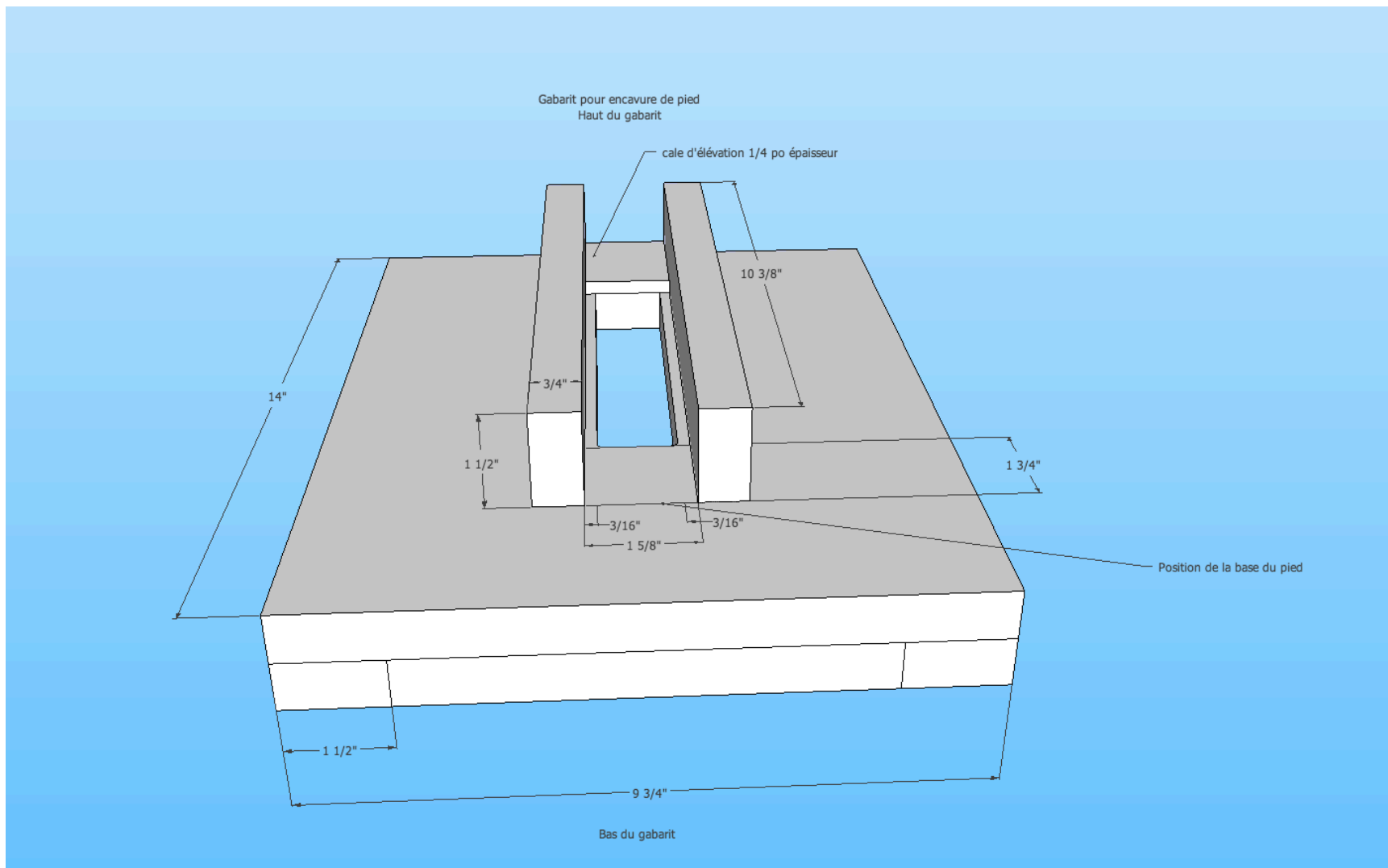
Ce projet est une réplique de la table de nuit Aurora, une création de l'ébéniste émérite Darrell Peart. Inspirée des créations des architectes américains Charles et Henry Greene, cette pièce représente un défi de taille pour les amateurs! Voici les gabarits nécessaires à la fabrication de cette table.

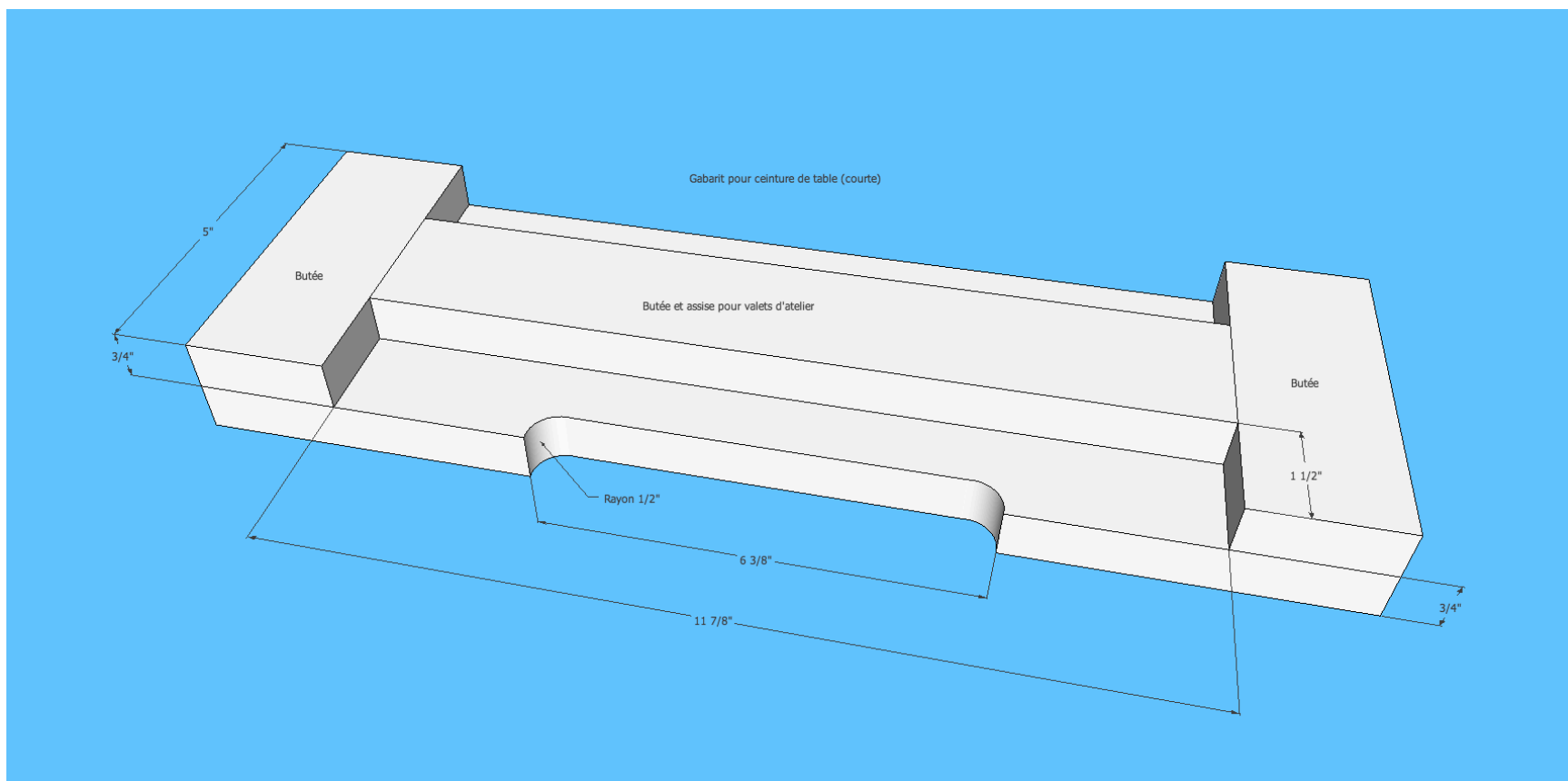
Gabarit pour encavure de pieds
Dessus du gabarit



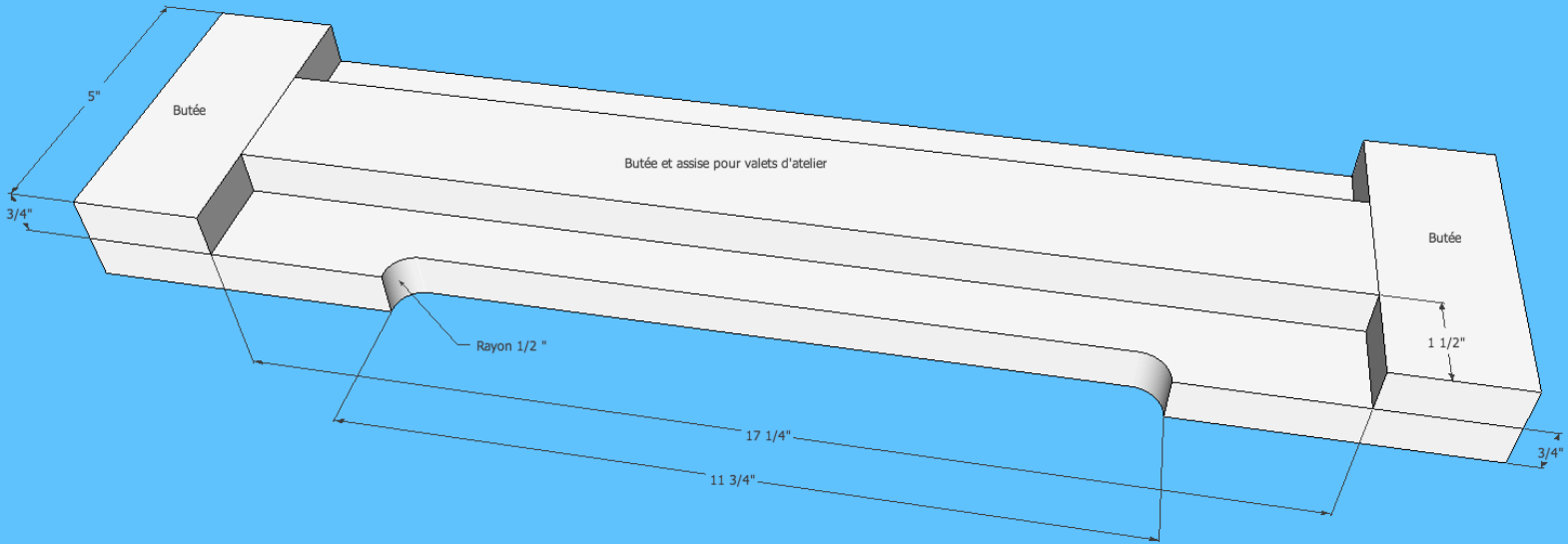
X1 et X2: Distance entre le profil de la mèche droite de $\frac{1}{2}$ po et l'extérieur du plateau de votre toupie

Matériau: contreplaqué ou mdf ou bois massif de $\frac{3}{4}$ po d'épaisseur

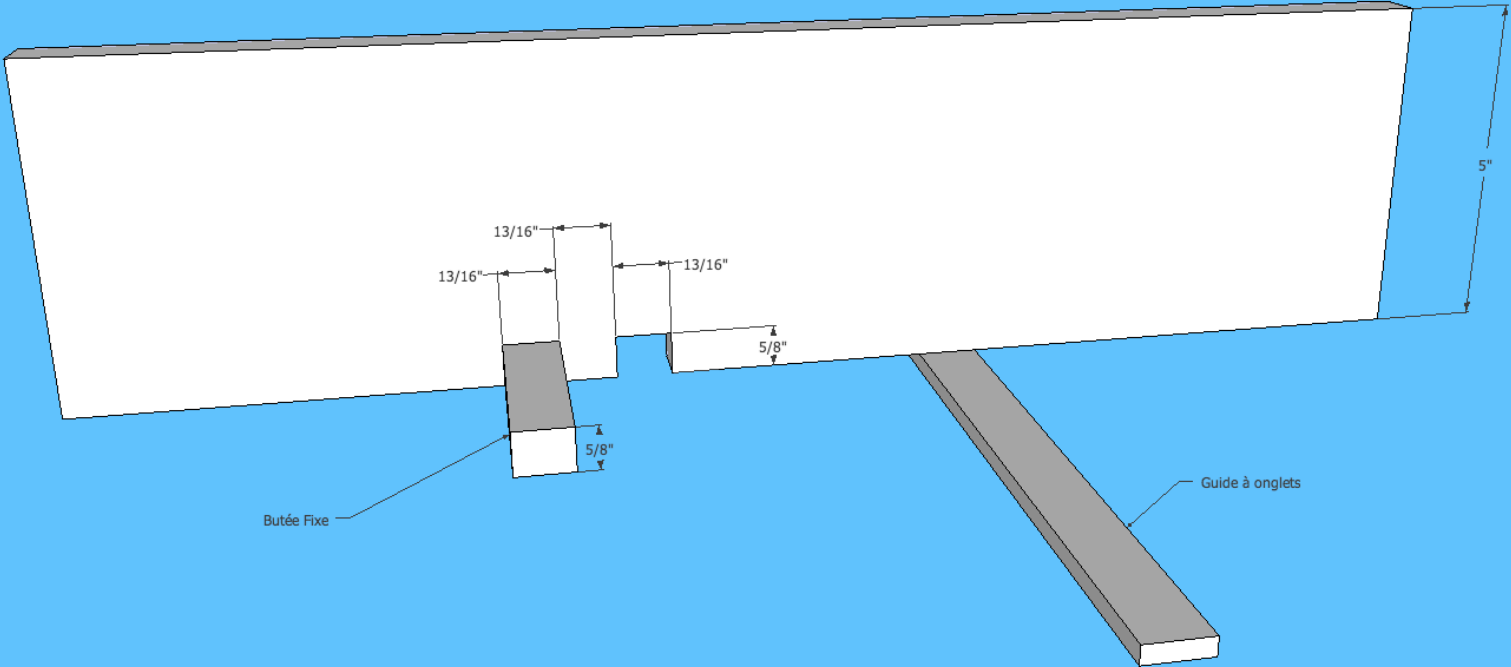




Gabarit pour ceinture de table (longue)



Gabarit à queues droites



Gabarit pour l'arrondi des pieds

